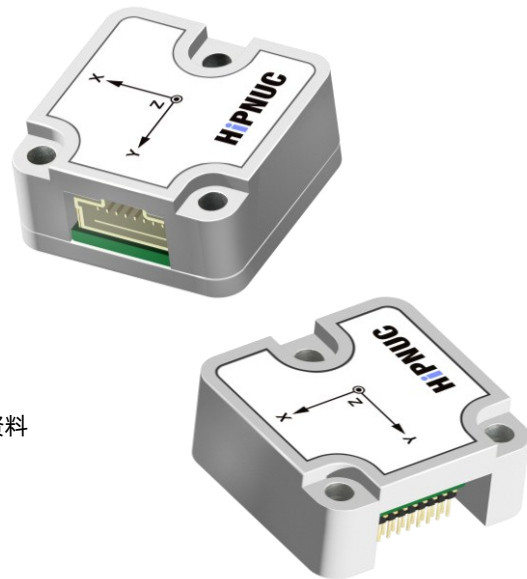


1 特性

1.1 硬件

- 高性能、低噪声 MEMS IMU
- 集成低噪声、高可靠性 LDO
- 出厂完成 $-40\text{ }^{\circ}\text{C} \sim 85\text{ }^{\circ}\text{C}$ 全温补偿与标定，包含零偏、比例因子和交叉轴校准
- 提供 $2 \times \text{UART}$ 、 $\text{UART} + \text{CAN}$ 、 $3 \times \text{UART} + \text{CAN}$ 三种接口选择。
- 支持 PPS + GPRMC 时间同步
- 多功能 IO，可用于同步、LED、报警等功能
- 集成温度传感器
- 针对振动环境进行了算法优化
- 产品设计符合 RoHS 相关要求，材料满足无卤规范，认证状态请参考最新官方资料
- 小尺寸封装， $22 \times 22 \times 10\text{ mm}$
- 支持定制



1.2 软件

- 自适应 EKF 融合算法
- 数据输出帧率最高可达 1000 Hz，具体取决于输出数据类型与配置，且具有较低输出延时
- 融合算法针对动态姿态跟踪和振动抑制进行了优化
- 在典型动态工况下可改善线性加速度对姿态估计的扰动影响
- 支持串行二进制协议、CAN、Modbus 等多种通信协议
- 丰富的用户配置指令
- 多功能 GUI 上位机，便于配置与调试
- 提供 ROS1、ROS2、C、MATLAB、Python、Arduino 等参考例程

1.3 关键规格总表

项目	HI12M0	HI12H1	HI12H2	HI12S2	HI12S3
功能	IMU/VRU	IMU/VRU	IMU/VRU	IMU/VRU	IMU/VRU/AHRS
磁力计	×	×	×	×	√
产品特点	基础姿态感知	增强型 Z 轴陀螺	增强型 Z 轴陀螺	低噪声	低噪声平台，支持磁参考航向
接口配置	UART + CAN	UART + CAN	UART + CAN/ 3 × UART + CAN*	2 × UART/ UART + CAN	2 × UART/ UART + CAN

尺寸 全系列： $22 \times 22 \times 10\text{ mm}$

- 以上为系列级摘要，具体标准型号请参见表 4。
- 不同接口版本的 UART、CAN 及同步功能支持情况请参见表 3；带 * 的 CAN 接口需外接 CAN 收发器。

2 应用

HI12 系列面向高性能姿态感知与复杂工况应用，适用于温度变化、振动及动态运动条件下的姿态测量与控制场景。典型应用包括：

- 服务机器人
- 人形机器人
- 低速无人驾驶机器人
- 智慧农机

3 描述

3.1 系统框图

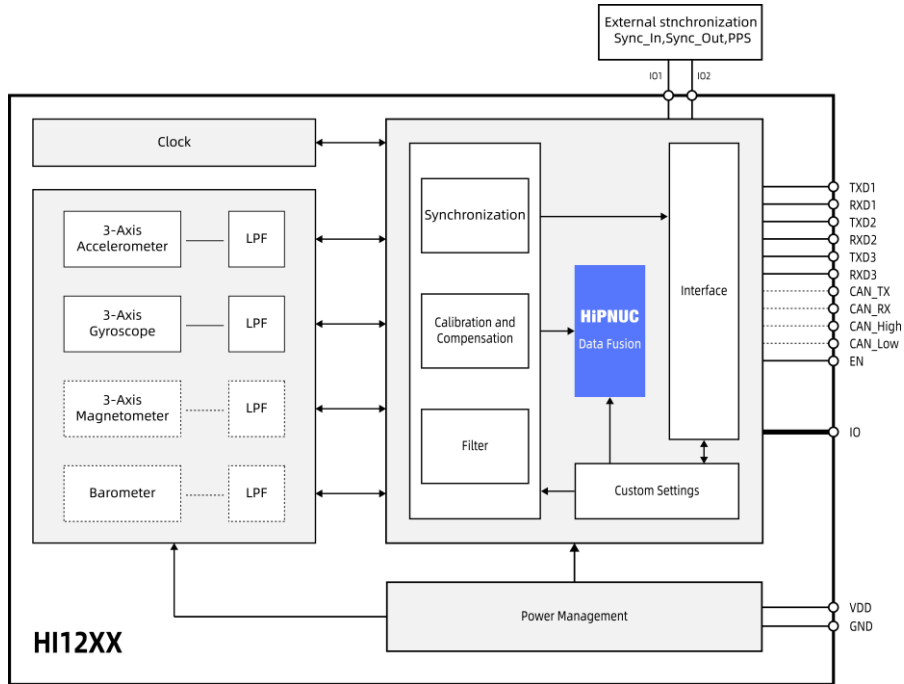


图 1: HI12 系列系统框图

注 1: 虚线表示部分型号不支持, 具体请参见表 1。

3.2 通用描述

HI12 系列是一款基于 MEMS IMU 的 IMU/VRU/AHRS 传感器模组, 搭载自主研发的自适应扩展卡尔曼滤波、IMU 噪声动态分析及载体运动状态分析算法, 可为用户提供原始惯性数据 (加速度、角速度、磁场) 以及解算姿态数据 (欧拉角、四元数等)。HI12 系列根据型号不同支持 IMU、VRU 或 AHRS 功能, 并非所有型号均集成磁力计或支持 AHRS 输出, 具体配置请参见表 1 和表 2。

每个模组出厂前均完成温度、零偏、比例因子和交叉轴补偿标定。模组可以通过 UART 或者 CAN 接口进行数据传输, 配套 GUI 上位机支持参数配置、数据显示、固件升级和数据记录等评估功能。



图 2: GUI 上位机

目录

1 特性.....	1
1.1 硬件.....	1
1.2 软件.....	1
1.3 关键规格总表.....	1
2 应用.....	1
3 描述.....	2
3.1 系统框图.....	2
3.2 通用描述.....	2
4 产品选型.....	5
5 产品订购.....	6
5.1 订购编码.....	6
5.2 联系方式.....	6
6 文档信息.....	7
6.1 历史版本.....	7
6.2 相关文档.....	7
7 HI12 系统架构.....	8
7.1 IMU.....	8
7.2 VRU.....	8
7.3 AHRS.....	8
8 接口与引脚定义.....	9
8.1 Molex M10 引脚定义.....	9
8.2 Molex MI1 引脚定义.....	9
8.3 1.0 mm 板对板连接器引脚定义.....	10
9 外设接口与参考设计.....	11
9.1 电源参考设计.....	11
9.2 串口通信.....	11
9.3 CAN 通信.....	11
9.3.1 板对板 CAN 接口参考设计.....	11
9.3.2 Molex CAN 接口参考设计.....	12
9.4 同步系统参考设计.....	12
9.4.1 主机触发同步（串口通信）.....	12
9.4.2 主机 PPS + GPRMC 时间同步（串口通信）.....	12
9.4.3 外部设备 PPS + GPRMC 同步（串口通信）.....	12
9.4.4 CAN 通信（同步）.....	13
9.5 参考设计 BOM.....	13
10 传感器性能参数.....	14
10.1 陀螺仪.....	14

HI12 系列规格书

小体积 IMU/VRU/AHRS 模组

REV: 1.5

10.2 加速度计	17
10.3 磁力计	19
10.4 温度传感器	19
10.5 融合精度	19
10.6 典型使用边界	19
11 系统与电气参数	20
11.1 电气参数	20
11.2 接口参数	20
11.3 系统参数	20
11.4 绝对最大值	21
12 机械尺寸	22
12.1 HI12M0/HI12H1 尺寸与 IMU 位置	22
12.2 HI12H2/HI12SX 尺寸与 IMU 位置	22
12.3 板对板连接器封装尺寸	23
13 安装	24
14 坐标系定义	25
14.1 东北天（默认）	25
14.2 北西天与北东地	25
15 配套线束	26
16 默认配置	27
17 通信协议	28
17.1 串行二进制协议	28
17.2 Modbus	28
17.3 CAN	28
18 免责声明	29

4 产品选型

表 1 选型信息

HI12a-b-c-d					
标识	系列	a-传感器配置	b-数据接口	c-硬件接口	d-其他信息
HI	12	M0: IMU/VRU			
		H1: IMU/VRU			
		H2: IMU/VRU	MI0: 2 × UART/ 3 × UART + CAN	0: 5015680807 连接器	00: 默认
		S2: IMU/VRU	MI1: UART + CAN	1: 1.0 mm 板对板连接器	其他: 定制
		S3: IMU/VRU/AHRS			

注 1: 当前标准型号请参考“产品订购”章节, 其他型号支持定制。

注 2: 下文 HI12HX 代表 HI12H1, HI12H2, HI12SX 代表 HI12S2, HI12S3。

注 3: MI0 接口的 CAN 需要外接 CAN 收发器

表 2 HI12 系列模组配置表

型号	3 轴加速度计	3 轴陀螺仪	3 轴磁力计	增强型 Z 轴陀螺仪 (高抗振/低量程/低噪声)
HI12M0-MI1-000	√	√	×	×
HI12S2-MI0-000	√	√	×	×
HI12S3-MI0-000	√	√	√	×
HI12S2-MI1-000	√	√	×	×
HI12S3-MI1-000	√	√	√	×
HI12H1-MI1-000	√	√	×	√
HI12H2-MI1-000	√	√	×	√
HI12H2-MI0-100	√	√	×	√

表 3 HI12 系列接口配置表

型号	UART	CAN	2 × 同步引脚 (多功能 IO)
HI12M0-MI1-000	1 路	√	√
HI12S2-MI0-000	2 路	×	√
HI12S3-MI0-000	2 路	×	×
HI12S2-MI1-000	1 路	√	√
HI12S3-MI1-000	1 路	√	×
HI12H1-MI1-000	1 路	√	√
HI12H2-MI1-000	1 路	√	×
HI12H2-MI0-100	3 路	需要外接 CAN 收发器	√

5 产品订购

5.1 订购编码

表 4 订购编码

型号	名称	描述
HI12M0-MI1-000	IMU/VRU 模组	UART + CAN 接口, Molex 连接器
HI12S2-MI0-000	IMU/VRU 模组	2 × UART 接口, Molex 连接器
HI12S3-MI0-000	IMU/VRU/AHRS 模组	2 × UART 接口, Molex 连接器
HI12S2-MI1-000	IMU/VRU 模组	UART + CAN 接口, Molex 连接器
HI12S3-MI1-000	IMU/VRU/AHRS 模组	UART + CAN 接口, Molex 连接器
HI12H1-MI1-000	IMU/VRU 模组	UART + CAN 接口, Molex 连接器, 增强型 Z 轴陀螺仪
HI12H2-MI1-000	IMU/VRU 模组	UART + CAN 接口, Molex 连接器, 增强型 Z 轴陀螺仪
HI12H2-MI0-100	IMU/VRU 模组	3 × UART + CAN 接口 (外接 CAN 收发器), 板对板连接器, 增强型 Z 轴陀螺仪

5.2 联系方式

1. 邮箱: sales@hipnuc.com
2. 电话: 010-69726346 / 15801501203
3. 官网: www.hipnuc.com

6 文档信息

6.1 历史版本

表 5 历史版本

版本	日期	作者	变更内容
1.0	2024 年 7 月 23 日	Hipnuc	初始版本
1.1	2024 年 11 月 27 日	Hipnuc	增加产品型号以及说明, 精简同步功能描述
1.2	2024 年 12 月 28 日	Hipnuc	型号变更
1.3	2025 年 3 月 20 日	Hipnuc	更新 Allan 参数
1.4	2025 年 8 月 28 日	Hipnuc	增加 HI12SX 系列
1.5	2026 年 3 月 17 日	Hipnuc	修正参数, 重新排版

6.2 相关文档

1. 指令与编程手册
2. STEP 模型
3. RoHS 与其他合规文件
4. GUI 软件与参考例程

7 HI12 系统架构

HI12 系列是一款支持 IMU、VRU 及 AHRS 功能配置的传感器模组。根据具体型号不同，产品可提供加速度、角速度、磁场、欧拉角及四元数等数据输出。

根据不同型号配置，HI12 模组可集成 3 轴加速度计、3 轴陀螺仪、3 轴磁力计以及高性能处理器。该控制器主要用于传感器的同步、标定、算法融合以及用户配置等功能，同时，基于应用场景与传感器特性，模组支持 6-DoF、AHRS、人形机器人等多种模式，详情请参考指令与编程手册。

7.1 IMU

HI12 可以作为惯性测量单元 (IMU) 使用，为用户提供精准的三维加速度和三维角速度数据。这些数据是通过内部集成的高精度加速度计和陀螺仪采集的，能够实时反映物体在三维空间中的运动状态和动态变化。与未经模块级补偿与标定的原始惯性器件相比，HI12 的优势在于出厂前已完成系统级标定与补偿校正，可显著提升输出数据的一致性与稳定性，并改善测量精度。这些标定包括交叉轴、比例因子、零偏及温度补偿。

7.2 VRU

HI12 通过融合算法可输出基于重力参考的姿态信息，主要包括俯仰角 (Pitch) 和横滚角 (Roll); 在 6-DoF 模式下也可输出偏航角 (Yaw) 估计值，但该值会随时间累积漂移。

7.3 AHRS

HI12 在 IMU 和 VRU 的基础上，通过引入高精度、大量程的 TMR (隧道磁阻) 地磁传感器，进一步升级为功能更强大的航姿参考系统 (AHRS)。这一升级显著增强了 HI12 的姿态感知能力，使其能够为用户提供更加全面、精准的姿态数据，包括长期稳定的俯仰角 (Pitch)、横滚角，以及基于磁北参考的偏航角 (Yaw)。

8 接口与引脚定义

HI12 连接器分为 Molex 与 1.0 mm 板对板，下面分别两种连接器在不同配置下的引脚定义：

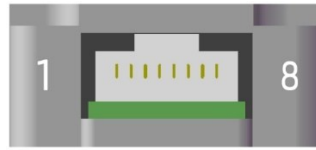


图 3: HI12 Molex 接口引脚序号

注 1: 接插件型号为: Molex 5015680807, 与之配套的接插件型号为: 501330-0800

8.1 Molex MI0 引脚定义

表 6: Molex MI0 引脚定义

序号	名称	类型	描述	备注
1	UART1_TXD	O	UART1 发送	
2	UART1_RXD	I	UART1 接收, 可外接 GNSS GPRMC	
3	UART2_TXD	O	UART2 发送	
4	UART2_RXD	I	UART2 接收, 可外接 GNSS GPRMC	
5	IO1 (SYNC_IN/PPS)	I/O	同步输入, 可以接受外部触发信号, 比如 GNSS 的 PPS 信号	
6	IO2 (SYNC_OUT)	I/O	同步输出, 可作为 Data Ready 信号	
7	GND	Power	地	
8	VDD	Power	电源输入 3.2 ~ 5V	

8.2 Molex MI1 引脚定义

表 7: Molex MI1 引脚定义

序号	名称	类型	描述	备注
1	UART1_TXD	O	UART1 发送	
2	UART1_RXD	I	UART1 接收, 可外接 GNSS GPRMC	
3	CAN_H	AIO	CAN 高	
4	CAN_L	AIO	CAN 低	
5	IO1 (SYNC_IN/PPS)	I/O	同步输入, 可以接受外部触发信号, 比如 GNSS 的 PPS 信号	
6	IO2 (SYNC_OUT)	I/O	同步输出, 可作为 Data Ready 信号	
7	GND	Power	地	
8	VDD	Power	电源输入 3.2 ~ 5V	

8.3 1.0 mm 板对板连接器引脚定义

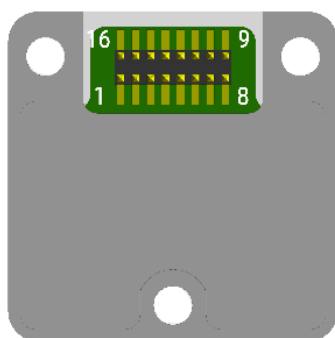


图 4: HI12 1.0 mm 板对板连接器引脚定义

注 1: 接插件规格为 2 × 8 pin、1.0 mm 间距排针，与之配套的接插件为 2 × 8 pin、1.0 mm 间距排母。

表 8: 1.0 mm 板对板连接器引脚定义

序号	名字	类型	描述	备注
1	VDD	Power	电源输入 3.2 ~ 5V	
2	UART1_RXD	I	UART1 接收，可外接 GNSS GPRMC	
3	UART1_TXD1	O	UART1 发送	
4	IO1 (SYNC_IN/PPS)	I/O	同步输入，可以接受外部触发信号，比如 GNSS 的 PPS 信号	
5	CAN_TX	O	CAN 发送	
6	CAN_RX	I	CAN 接收	
7	UART3_RXD	I	UART3 接收，保留串口	
8	UART3_TXD	O	UART3 发送，保留串口	
9	UART2_TXD	O	UART2 发送	
10	UART2_RXD	I	UART2 接收，可外接 GNSS GPRMC 信息	
11	IO6	I/O	保留，悬空	
12	IO5	I/O	保留，悬空	
13	IO9	I/O	保留，悬空	
14	IO2 (SYNC_OUT)	I/O	同步输出，可作为 Data Ready 信号	
15	EN	I	模块使能引脚，高电平有效，内部上拉，关闭模块将 EN 拉低，不用可悬空	
16	GND	Power	GND	

表 9: 串口功能描述

串口	数据传输	指令配置	GPRMC	固件升级
UART1 (主串口)	√	√	√	√
UART2	√	√	√	×
UART3	×	×	√	×

9 外设接口与参考设计

9.1 电源参考设计

模组内置 LDO，用于抑制输入电源噪声对内部模拟与数字电路的影响。推荐输入电压范围为 3.2 V ~ 5.0 V，工作电压范围请参见电气参数。外部供电可采用 LDO 或 DC/DC。

9.2 串口通信

HI12 系列传感器支持灵活多样的通信方式，能够通过 UART1/UART2 以全双工模式进行通信。默认情况下，通信的帧格式为标准的 8N1 模式，即：

波特率：115200 bps（可根据需求调整）

数据位：8 位

校验方式：无奇偶校验（No Parity）

停止位：1 位

这种通信配置是工业应用中的标准配置，兼容性强，能够与绝大多数的嵌入式系统、工控设备、机器人控制器等进行无缝对接。此外，HI12 还可以通过外接 RS-485 或 RS-422 收发器，将 UART 接口扩展为 RS-485 或 RS-422 通信方式，进一步增强了模块的适用性和扩展能力。

注 1： 波特率与数据传输帧率都可以通过指令更改，详情参考指令与编程手册

在使用 HI12 系列传感器进行串口通信时，建议用户的处理器逻辑电平为 3.3 V。如果需要与逻辑电平为 5 V 或 1.8 V 的处理器进行通信，则需要用户自行添加电平转换芯片，以确保通信的可靠性和设备的安全性。

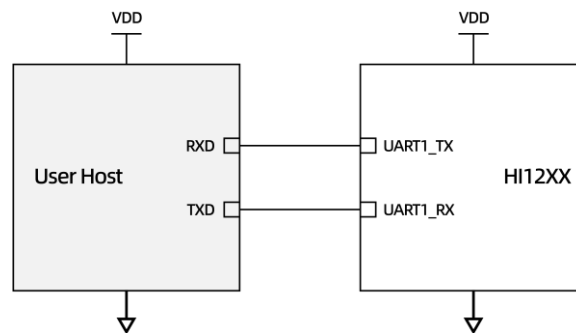


图 5：HI12 串口通信最小系统参考电路

9.3 CAN 通信

支持 CAN 功能的型号可实现标准 CAN 2.0B 通信协议，默认波特率为 500 kbps，能够满足大多数工业和嵌入式应用需求。用户也可通过指令修改波特率以适应不同通信场景，详情参考指令与编程手册。

9.3.1 板对板 CAN 接口参考设计

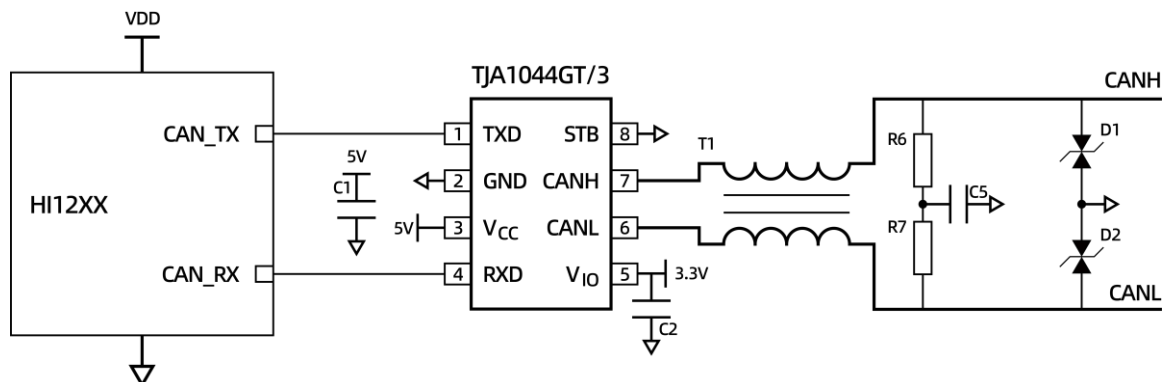


图 6：板对板连接器 CAN 通信电路参考

注 1： 波特率，ID 等可以通过指令修改，详情参考指令与编程手册。

注 2: 终端电阻配置需根据系统总线拓扑决定, 参考电路中的 R6/R7 仅供设计参考。

9.3.2 Molex CAN 接口参考设计

Molex CAN 接口已经集成 CAN 收发器, 用户可以将该配置的 HI12 直接集成到 CAN 通信系统中。

9.4 同步系统参考设计

支持同步功能的 HI12 型号可实现脉冲触发同步和 PPS + GPRMC 时间同步, 可与主机或外部设备 (如 GNSS、摄像头、雷达等) 进行时间对齐, 具体支持情况以表 3 为准。

9.4.1 主机触发同步 (串口通信)

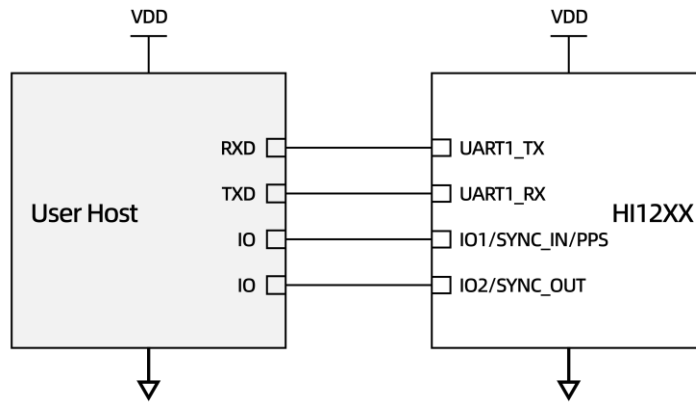


图 7: HI12 与主机触发同步 (串口通信)

此种连接方式需要用户将 IO1/IO2 与主机系统直接相连, 进行系统间触发同步。如果用户使用 IO1 同步输入, 那么此时 IO1 处于同步输入模式且主机需要产生与数据帧率同频的脉冲给到 HI12。如果用户使用 IO2, 那么 IO2 需要处于同步输出模式, 同步输出的脉冲与数据帧率同频, 可以当做 Data Ready 信号。IO1 与 IO2 可以不同时使用, 具体需要使用哪种同步用户可以根据自己系统进行选择。

9.4.2 主机 PPS + GPRMC 时间同步 (串口通信)

此种连接方式需要用户将 IO1/IO2 与主机系统直接相连, 进行系统间时间同步。此时 IO1 处于同步输入 PPS 模式且主机需要产生 PPS 秒脉冲给到 HI12。如果用户使用 IO2, 那么 IO2 需要处于同步输出模式, 同步输出的脉冲与数据帧率同频, 可以当做 Data Ready 信号。UART1_RX 此时应该接收主机产生的 GPRMC 信息。

9.4.3 外部设备 PPS + GPRMC 同步 (串口通信)

HI12 可以与外部的设备进行 PPS + GPRMC 时间同步, 需要外部设备可以产生 PPS 和 GPRMC 信息, 此时注意 HI12, 用户主机, GNSS 三者之间共地, IO1 负责接收外部设备产生的 PPS 脉冲信号, UART2_RX 接收 GPRMC 信息。

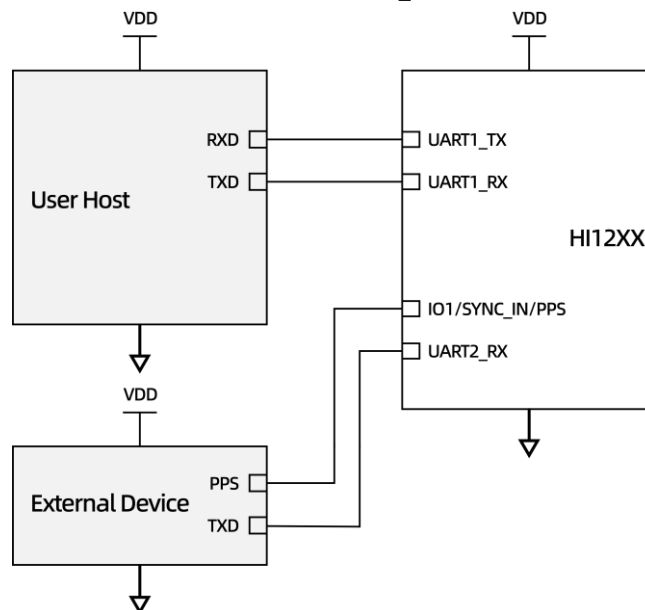


图 8: HI12 与外部设备 PPS + GPRMC 同步

9.4.4 CAN 通信（同步）

在 CAN 通信场景下，也可实现同步功能。此时 HI12 通过 CAN 接口与主机进行数据通信，同步 IO 可继续用于外部触发或时间对齐。具体同步时序与配置方式请参考串口同步方式。

9.5 参考设计 BOM

表 10: 参考设计 BOM

类型	编号	规格	型号	供应商
Resistor	R6, R7	60.4 Ω	RC1206FR-0760R4L	YAGEO
Capacitor	C1, C2	0.1 μ F	CC0402KRX5R7BB104	YAGEO
Capacitor	C5	1 nF	CC0402KRX7R9BB102	YAGEO
Common Choke	T1	5.8 k Ω @ 10 MHz, 100 μ H @ 100 kHz, 150 mA	ACT45B-101-2P-TL003	TDK

注 1: TVS 器件的电压等级需根据系统供电平台选择；多节点级联场景下，也可选用 SMAJ 系列器件

10 传感器性能参数

10.1 陀螺仪

表 11 陀螺仪性能参数

参数	产品	条件	最小值	典型值	最大值	单位	备注
量程	HI12M0			±250		°/s	默认: ±2000
				±500			
				±1000			
量程	HI12HX	X, Y		同 HI12M0		°/s	同 HI12M0 默认: ±400
		Z		±400			
分辨率	HI12M0/HI12HX HI12SX			±250		°/s	默认: ±2000
				±500			
				±1000			
				±2000			
比例因子误差	HI12M0/HI12HX HI12SX	100 °/s 旋转		16	20	bit	典型值: RMS
				16			
非线性	HI12M0/HI12HX HI12SX	100 °/s 旋转		<600	850	ppm	典型值: RMS
				<600	1200		
噪声密度	HI12M0 HI12H1 HI12H2 HI12SX	带宽 47 Hz X, Y 带宽 47 Hz Z 带宽 80 Hz 带宽 47 Hz Z 带宽 80 Hz 带宽 10 Hz		±0.05		%FS	1
				0.014			
				0.014			
				0.005			
				0.008			
3 dB 带宽	HI12M0/HI12HX HI12SX			±0.05		°/s/√Hz	
				0.014			
零速输出	HI12M0/HI12HX HI12SX			80	200	Hz	2
				80	400		
采样率	HI12M0	X		< ±0.1	±0.2	°/s	3, RMS
		Y					
零偏不稳定性 艾伦方差	HI12M0	Z		1000		Hz	
		X		2.5	4		
		Y		3.2	5.5		
	HI12H1	X		2.5	4	°/h	典型值: 1σ 最大值: 3σ
		Y		3.2	5.5		
		Z		2	3.5		
HI12H2	X		1.5	2.5			
	Y		1.9	3.2			
	Z		2	3.5			

		X	2.2	5		
	HI12SX	Y	1.5	2.5	°/h	
		Z	1.7	4		
	HI12M0	X	10	14		
		Y	13	17		
		Z	10	13		
零偏稳定性 10 s 平滑	HI12H1	X	10	14	°/h	典型值: 1σ 最大值: 3σ
		Y	13	17		
		Z	6	8		
	HI12H2	X	5.5	7		
		Y	7.5	9		
		Z	6	8		
	HI12SX	X	6	14		
		Y	4	7		
		Z	5	13		
零偏重复性	HI12M0	X	20	36	°/h	
		Y	36	61		
		Z	16	25		
	HI12H1	X	20	36		
		Y	36	61		
		Z	9	20		
	HI12H2	X	11.5	21		
		Y	15	30		
		Z	9	20		
HI12SX	X	11	32			
	Y	10	30			
	Z	9	20			
角度随机游走 艾伦方差	HI12M0	X	0.55	1.1	°/√h	典型值: 1σ 最大值: 3σ
		Y	0.82	1.2		
		Z	0.47	0.7		
	HI12H1	X	0.55	1.1		
		Y	0.82	1.2		
		Z	0.2	0.4		
	HI12H2	X	0.3	0.6		
		Y	0.4	0.7		
		Z	0.2	0.4		
HI12SX	X	0.12	0.16			
	Y	0.1	0.12			
	Z	0.1	0.14			
零偏全温变化		-40 °C ~ 85 °C	0.07	0.15	°/s	4
加计敏感性		XYZ	0.05		°/s/g	

注 1: 在指定范围内与最佳拟合直线的最大偏差

HI12 系列规格书

小体积 IMU/VRU/AHRS 模组

REV: 1.5

注 2: 不同的模式具有不同的带宽, 默认 6-DoF 模式为 80 Hz

注 3: 初始零偏标定之后, 零偏可以在算法引擎中实时估计

注 4: 超核实验室温箱转台测得, 温升斜率小于 3 °C/min

10.2 加速度计

表 12 加速度计参数

参数	产品	条件	最小值	典型值	最大值	单位	备注
量程	HI12M0/HI12HX			±3		g	默认: ±12
				±6			
				±12			
				±24			
分辨率	HI12M0/HI12HX			±2		g	默认: ±16
				±8			
				±16			
				±32			
初始零偏	HI12M0/HI12HX			16		bit	
	HI12SX			16	20		
非线性	HI12M0/HI12HX			1	2	mg	典型值: RMS
	HI12SX			±0.5			
噪声密度	HI12M0/HI12H1			±0.01		%FS	1
				0.16	0.2		
				0.1	0.12		
			带宽 10 Hz	0.05	0.07		
3 dB 带宽	HI12M0/HI12HX			90	200	Hz	2
	HI12SX			90	400		
采样率				1000		Hz	
零偏不稳定性 艾伦方差	HI12M0/ HI12H1	X		0.021	0.035	mg	典型值: 1σ 最大值: 3σ
		Y		0.032	0.065		
		Z		0.023	0.03		
	HI12H2	X		0.015	0.02	mg	
		Y		0.02	0.045		
		Z		0.015	0.02		
零偏稳定性 10 s 平滑	HI12M0/ HI12H1	X		0.012	0.02	mg	
		Y		0.009	0.015		
		Z		0.016	0.022		
零偏重复性	HI12M0/ HI12H1	X		0.068	0.1	mg	
		Y		0.09	0.19		
		Z		0.07	0.1		
	HI12H2	X		0.06	0.1	mg	
		Y		0.055	0.15		
		Z		0.05	0.06		
零偏重复性	HI12M0/ HI12H1	X		0.032	0.055	mg	
		Y		0.022	0.032		
		Z		0.048	0.082		
零偏重复性	HI12M0/ HI12H1	X		0.22	0.4	mg	
		Y		0.15	0.21		
		Z		0.12	0.2		

HI12 系列规格书

小体积 IMU/VRU/AHRS 模组

REV: 1.5

零偏重复性	HI12H2	X	0.127	0.25	mg	
		Y	0.09	0.15		
		Z	0.07	0.15		
	HI12SX	X	0.1	0.3		
		Y	0.06	0.2	mg	
		Z	0.1	0.2		
随机游走	HI12M0/ HI12H1	XYZ	0.09	0.11	m/s/√h	典型值: 1σ 最大值: 3σ
艾伦方差	HI12H2	XYZ	0.055	0.065		
	HI12SX	XYZ	0.019	0.03		
零偏全温变化 -40 °C ~ 85 °C	HI12M0/HI12HX	XYZ	2	5	mg	3
		XY	2	5		
	HI12SX	Z	6	15		

注 1: 在指定范围内与最佳拟合直线的最大偏差

注 2: 不同的模式具有不同的带宽, 默认 6-DoF 模式为 90 Hz

注 3: 超核实验室温箱转台测得, 温升斜率小于 3 °C/min

10.3 磁力计

表 13 磁力计参数

参数	条件	最小值	典型值	最大值	单位	备注
量程			±2000		μT	
噪声		0.19	0.45		μT	
非线性度		±10	±20		μT	

10.4 温度传感器

表 14 温度传感器参数

参数	条件	最小值	典型值	最大值	单位	备注
量程		-40	-	85	°C	
偏置误差			±5		°C	

10.5 融合精度

除特别说明外，以下融合精度数据均在完成出厂标定后、典型安装条件下测得。姿态角精度与安装平整度、机械应力、振动环境、线性加速度、磁场环境及用户标定状态有关，实际应用结果可能存在差异。

表 15 姿态角精度

参数	产品	条件	最小值	典型值	最大值	单位	备注
俯仰/横滚（静态）				0.15	0.2	°	1
俯仰/横滚（动态）				0.2	0.3	°	
航向角（AHRS）				2	3	°	2
航向角静态漂移（6-DoF）		静止 2 h		0.15	0.2	°	
航向角动态漂移（6-DoF）	HI12M0			±10	±18	°	3
	HI12HX/SX			±5	±10	°	
航向角旋转误差（6-DoF）	HI12M0/HI12HX	100 °/s 旋转		<0.2	0.3	°	4
	HI12SX				0.4		

注 1：数据参考绝对水平面，数据来源于 20 pcs 测试样品。

注 2：地磁校准之后，周边无磁场干扰情况下测得，需要将产品配置为 AHRS 模式

注 3：模组在室内清洁机器人上运动 1 h 测得，结果为 1σ。6-DoF 模式下的航向角为无磁参考条件下的估计值，其长期稳定性受初始对准、运动工况、环境条件、以及时间影响

注 4：模组在转台上旋转 10 圈平均每圈误差

10.6 典型使用边界

- 6-DoF 模式下航向角会随时间漂移，不适用于长期绝对航向保持
- AHRS 模式依赖磁环境，靠近电机/磁钢/大电流线束会影响航向精度
- 姿态精度受安装平整度、机械应力、振动、线性加速度影响
- 高动态应用建议整机安装后验证

11 系统与电气参数

11.1 电气参数

表 16 电气参数

参数	产品	最小值	典型值	最大值	单位	备注
工作电压范围 VDD		3.2	-	5.5	V	
功耗	HI12M0			240	mW	
	HI12H1			245		
	HI12H2			300		
	HI12SX			240		
V _{OL}			-	0.4	V	
V _{OH}		2.6			V	
V _{IL}		-0.3		1	V	
V _{IH}		1.9		3.6	V	

11.2 接口参数

表 17 接口参数

接口	参数	最小值	典型值	最大值	单位	备注
UART1/UART2	波特率	9600	115200	921600	bps	
	输出帧率	0	100	1000	Hz	
CAN	波特率	125	500	1000	kbps	
	输出帧率	0	100	200	Hz	
	总线差分电压 V _{diff}		1.5	3	V	
	终端电阻		无		Ω	

注 1：波特率与输出帧率都可以调，实际可用输出帧率取决于输出数据内容、报文长度及通信配置，详情参考指令与编程手册。

11.3 系统参数

表 18 系统参数

参数	数值	备注
尺寸	22 × 22 × 10 mm	
重量	<11 g	
系统启动时间	2 s	1
工作温度	-40 °C ~ 85 °C	
外壳材质	铝合金	
抗振动	1.0 mm (10 Hz ~ 58 Hz), ≤20 g (58 Hz ~ 600 Hz)	
环保	符合 RoHS 相关要求	
合规材料	相关认证及符合性文件请参考最新官方资料	
跌落测试	在高 75 cm 的实验台上，自由跌落 3 次	
温度冲击	温度在 1 h 内从 -40 °C 升至 85 °C，共 5 次	
湿敏等级	MSL2	

注 1：系统从上电到有效数据输出的时间

11.4 绝对最大值

表 19 绝对最大值

参数	限值	描述
机械冲击	10,000 g	持续时间 < 0.2 ms
存储温度	-40 °C ~ 125 °C	
ESD (HBM)	15 kV	JEDEC/ESDA JS-001
输入电压	9 V	
I/O 对地电压	3.6 V	
CAN_H、CAN_L 对地电压	± 36 V	

注 1: 超过绝对最大额定值可能导致器件永久损坏；器件不保证在该条件下正常工作。

12 机械尺寸

所有尺寸单位: mm

12.1 HI12M0/HI12H1 尺寸与 IMU 位置

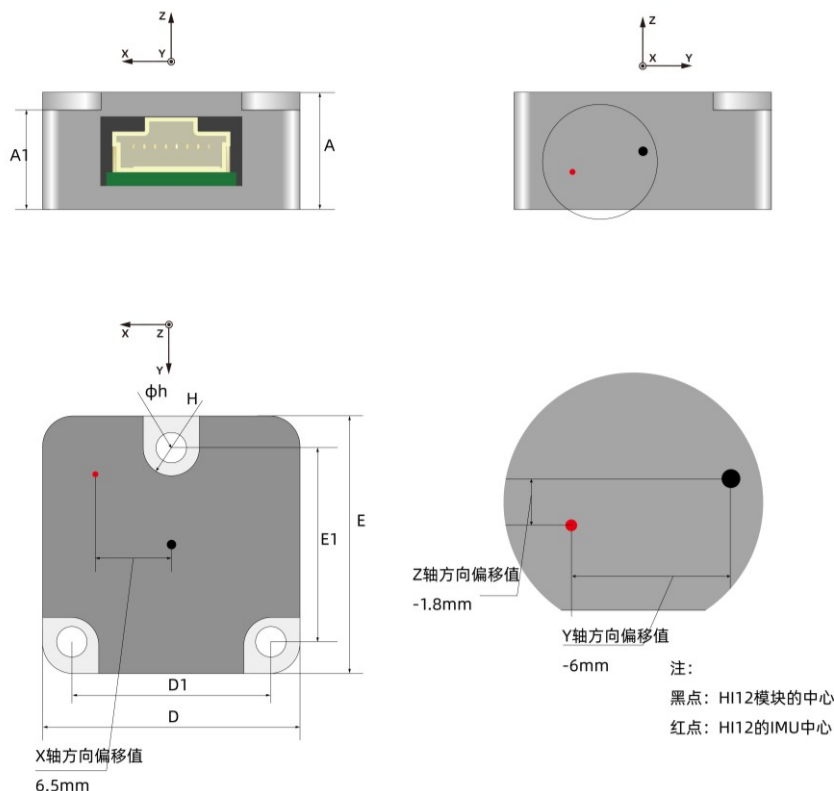


图 9: HI12M0/HI12H1 机械尺寸与 IMU 位置

12.2 HI12H2/HI12SX 尺寸与 IMU 位置

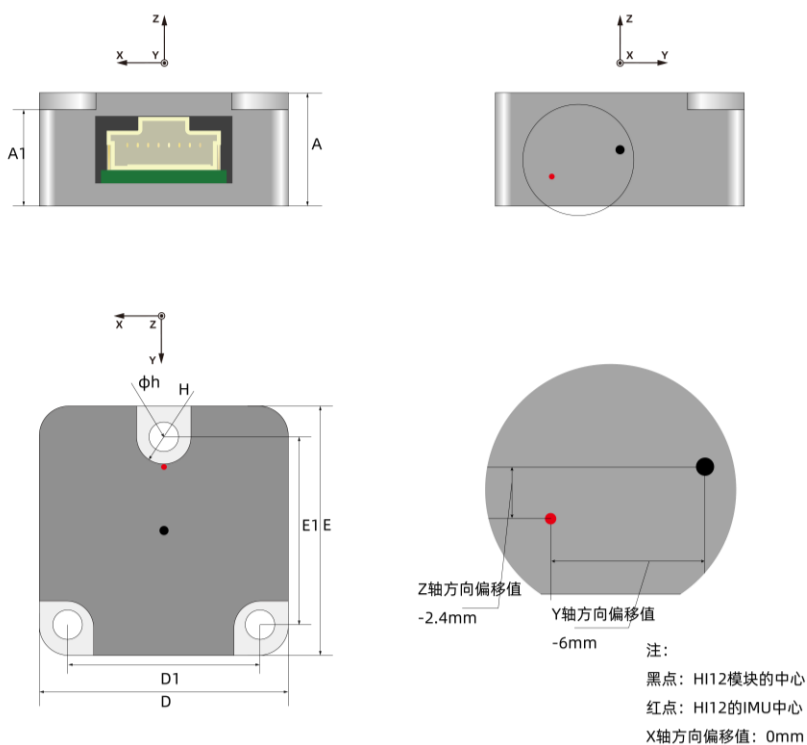


图 10: HI12H2/HI12SX 机械尺寸与 IMU 位置

表 20 HI12 产品尺寸数据表

符号	最小值 (mm)	典型值 (mm)	最大值 (mm)
A	9.8	10	10.2
A1	8.3	8.5	8.7
D	21.8	22	22.2
D1	16.85	17	17.15
E	21.8	22	22.2
E1	16.45	16.6	16.75
H	R2.3	R2.4	R2.5
h	Φ2.55	Φ2.6	Φ2.65

12.3 板对板连接器封装尺寸

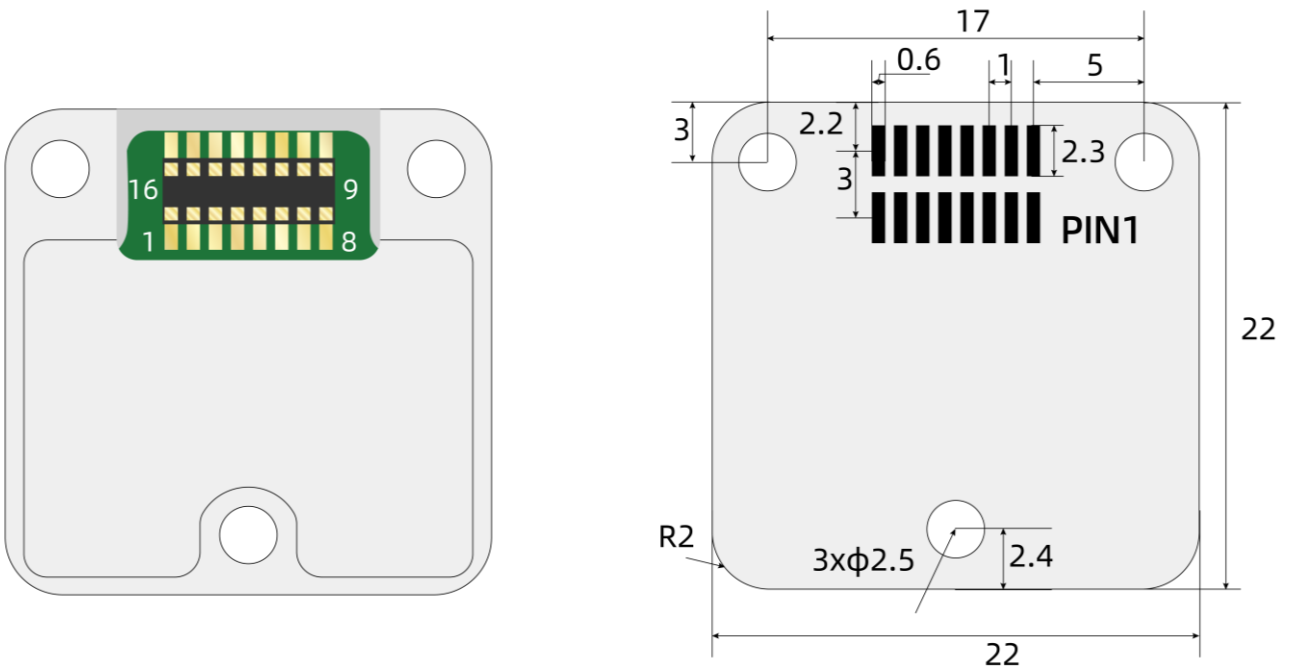


图 11: HI12 板对板连接器封装尺寸

13 安装

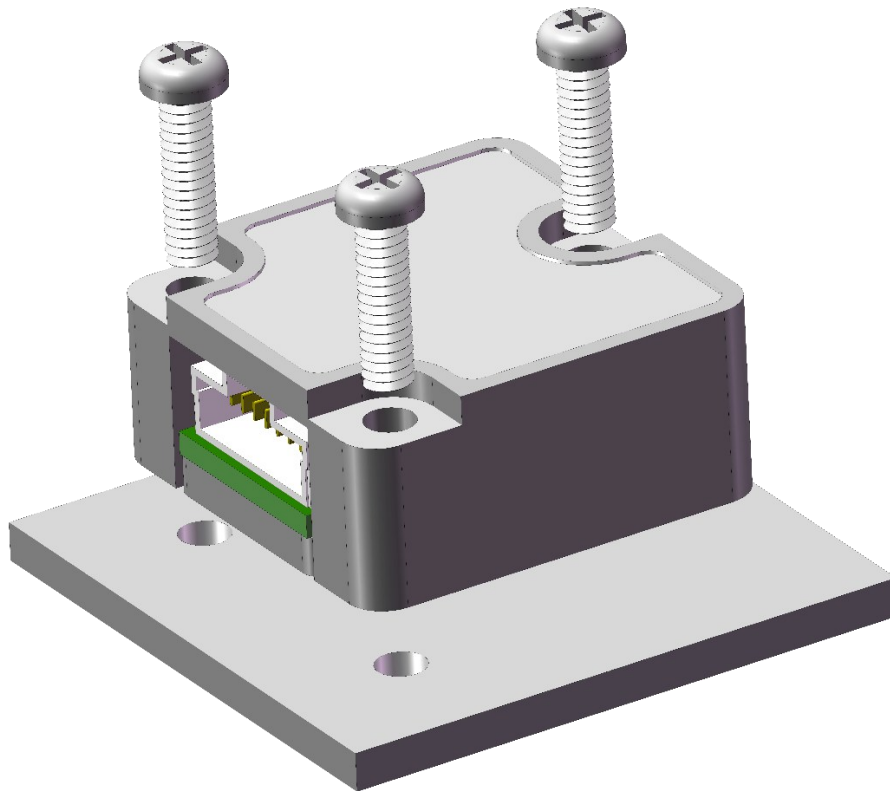


图 12: 安装示意图

HI12 安装时应注意以下注意事项:

- 安装面应尽量平整、刚性固定
- 避免安装在高热源附近
- 避免线束拉扯对模组产生持续应力
- AHRS 型号应远离电机、扬声器、磁钢、大电流线束, 建议完成安装后重新进行磁校准
- 对振动工况建议做实际整机标定验证

14 坐标系定义

14.1 东北天（默认）

载体系使用右-前-上（RFU）坐标系，地理坐标系使用东-北-天（ENU）坐标系。加速度和陀螺仪轴向如下图所示：

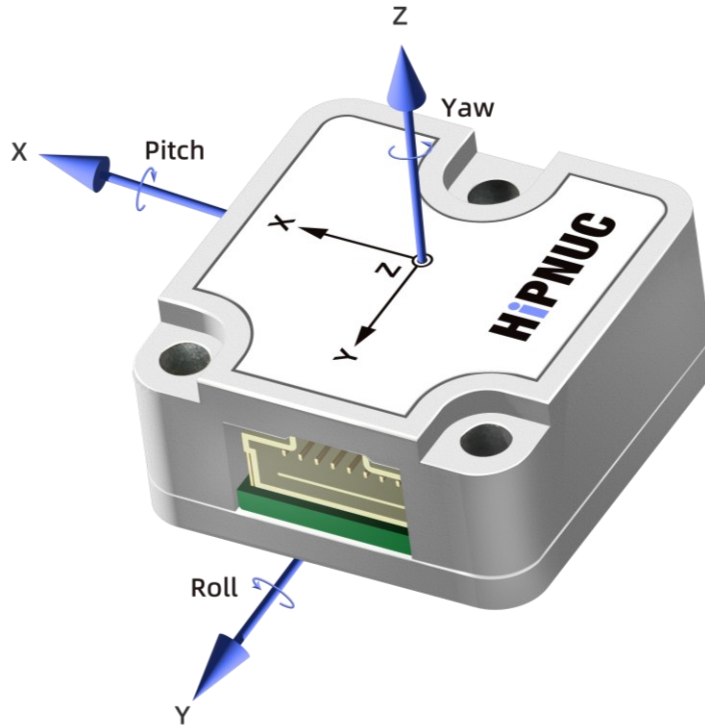


图 13: HI12 坐标系

角速度正方向遵循右手定则，四元数输出顺序以指令与编程手册定义为准。欧拉角采用 Z-X-Y（312）旋转顺序输出；涉及内旋/外旋及坐标变换约定时，请以指令与编程手册中的定义为准。具体定义如下：

- 绕 Z 轴旋转：航向角（Yaw, ψ ），范围： $-180^\circ \sim 180^\circ$
- 绕 X 轴旋转：俯仰角（Pitch, θ ），范围： $-90^\circ \sim 90^\circ$
- 绕 Y 轴旋转：横滚角（Roll, ϕ ），范围： $-180^\circ \sim 180^\circ$

当模组坐标系与参考坐标系重合时，欧拉角的理想输出为 Pitch = 0° 、Roll = 0° 、Yaw = 0° 。

如需旋转坐标系，请参考指令与编程手册。

14.2 北西天与北东地

载体也可以配置为北西天/北东地坐标系，需要用户自行配置，详情参考指令与编程手册

15 配套线束



图 14: USB 转 Molex A (501330-0800) 线束

注 1: 线长 1.0 m

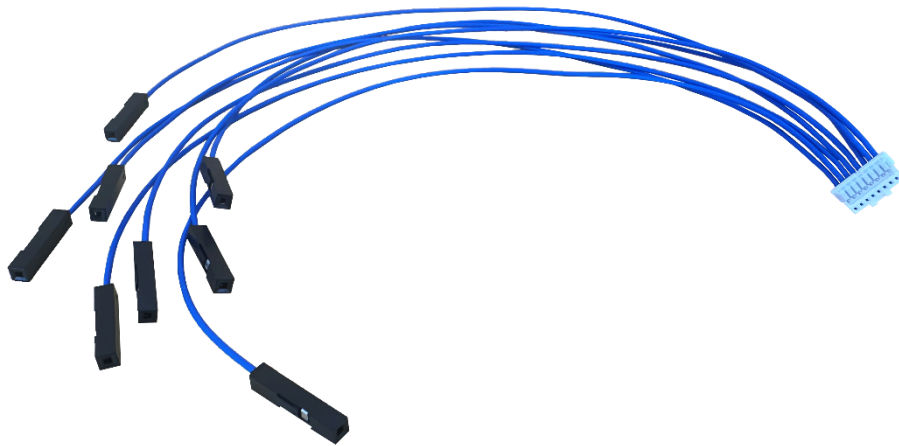


图 15: 501330-0800 转杜邦线束

注 2: 线长 30 cm

16 默认配置

表 21: 产品出厂默认配置

项目	产品	默认值	备注
通信串口		UART1	
波特率		115200	
帧格式		8N1	
数据输出帧率		100 Hz	
CAN 波特率		500 kbps	
坐标系		ENU / RFU	
陀螺量程	HI12M0/HI12SX	± 2000 °/s	
	HI12H1/HI12H2	XY: ± 2000 °/s, Z: ± 400 °/s	
加速度计量程	HI12M0/HI12HX	± 12 g	
	HI12SX	± 16 g	
模式		6-DoF	
输出内容		加速度、角速度、欧拉角、四元数、温度、本地时间戳	

17 通信协议

17.1 串行二进制协议

产品支持串行二进制通信协议，具体报文格式、输出配置及指令定义请参考指令与编程手册。

17.2 Modbus

通过外接 RS-485 收发器后，可支持基于 Modbus RTU 的通信方式，详细协议请参考指令与编程手册。

17.3 CAN

CAN 通信支持 CANopen 与 SAE J1939，详细协议定义请参考指令与编程手册。

18 免责声明

本文档所列参数为产品在指定测试条件下的典型值、最大值或测试值，不构成最终交付承诺。Hipnuc 保留在不另行通知的情况下对产品、文档及相关信息进行修改的权利。